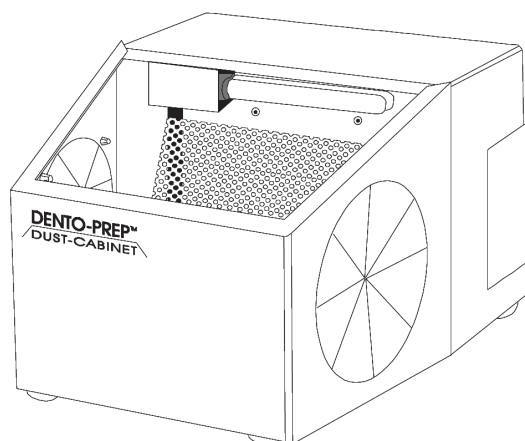




# DENTO-PREP™

## DUST-CABINET

### BRUGERVEJLEDNING



**REF** 1903: 230 VAC/50-60 Hz 30 W

#### Anvendelsesformål

DENTO-PREP™ DUST-CABINET er beregnet til pulverblæsning med DENTO-PREP™. Anvendelsen af kabinettet til andre formål er på eget ansvar.

#### Klargøring

Isæt den medfølgende lampe og sæt netledningen i, det er alt, der skal til for at gøre DUST-CABINET klar til brug. Vinduet i DUST-CABINET kan fjernes ved at skubbe/skyde det opad.

#### Vedligeholdelse

Regelmæssig rengøring af DUST-CABINET anbefales – fjern vinduet og støvsug kabinettet.

DUST-CABINET er udstyret med et støvfilter, som beskytter det indbyggede elektroniske sugesystem imod det pulver, som blæses ind i kabinettet. Filtret skal tages ud med mellemrum og rengøres (støvsuges). Tag filtret ud gennem den lille luge, der findes på siden af kabinettet.

#### Fejlfinding

Intet lys = skift lampen  
 Hverken lys eller sug virker = skift sikringen  
 Nedsat sugekraft = støvsug filtret

#### Tekniske data

Dimensioner: H 180 x B 225 x D 315  
 Vægt: 4.130 gram  
 Strøm: Art. nr. 1903: 230 VAC 50-60 Hz 30 W  
 Lampe: PL-S 4P 9W 600 lumen, 840  
 Sikring: 1AT  
 Materiale: Kabinet: Pulver-lakeret stål  
 Vindue: Hærdet glas



RØNVIG Dental Mfg. A/S  
 Gl. Vejlevej 59 · DK-8721 Daugaard · Danmark  
 Tlf.: +45 70 23 34 11 · Fax: +45 76 74 07 98  
 E-mail: export@ronvig.com · www.ronvig.com

