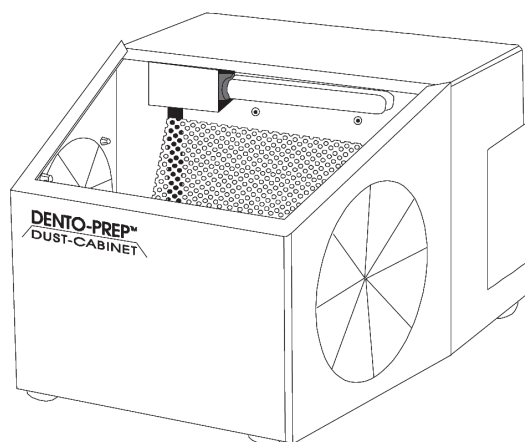




# DENTO-PREP™

## DUST-CABINET

### GEBRAUCHSANLEITUNG



**REF** 1903: 230 VAC/50-60 Hz 30 W

#### Verwendungszweck

Das DUST-CABINET ist für Pulverstrahlverfahren mit DENTO-PREP™ vorgesehen. Die Verwendung des DUST-CABINET's für andere Zwecke, liegt in der Verantwortung des Betreibers.

#### Inbetriebnahme

Setzen Sie die mitgelieferte Lampe ein und schließen Sie das Stromversorgungskabel an - und Ihr DUST-CABINET ist für den Gebrauch bereit. Die Glasscheibe im DUST-CABINET kann durch schieben der Scheibe nach oben entfernt werden.

#### Wartung

Eine regelmäßige Reinigung des DUST-CABINET wird empfohlen - entfernen Sie die Glasscheibe und saugen Sie das gebrauchte Pulver ab. Das DUST-CABINET ist mit einem Staubfilter montiert, der dafür sorgt, daß das eingebaute elektrische Absaugsystem vor dem in das Kabinett geblasene Pulver geschützt wird.

Der Filter muß regelmäßig herausgenommen und gereinigt (staubgesaugt) werden. Der Filter wird durch den kleinen Deckel an der rechten Seite des Kabinetts entnommen.

#### Fehlerfindung

Kein Licht	= Lampe auswechseln
Licht und Absaugen funktioniert nicht	= Sicherung wechseln
Verminderter Saugeffekt	= Filter reinigen

#### Technische Informationen

<b>Aussenmaße:</b>	H 180 – B 225 – T 315
<b>Gewicht:</b>	4130 gram
<b>Stromversorgung:</b>	Art.-Nr. 1903: 230 VAC/50-60 Hz 30 W
<b>Lampe:</b>	PL-S 4P 9W 600 lumen, 840
<b>Sicherung:</b>	1AT
<b>Material:</b>	Kabinett: Pulverbeschichteter Stahl Scheibe: Gehärtetes Glass

