

DENTO-PREP™ DUST-CABINET 12V

GEBRAUCHSANWEISUNG

REF 1905 | de




Verwendungszweck:

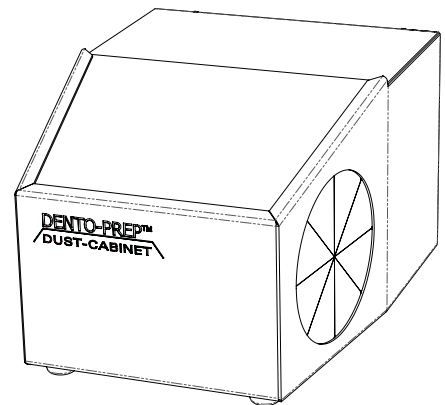
Das DUST-CABINET ist für Pulverstrahlverfahren mit DENTO-PREP™ vorgesehen.

Inbetriebnahme:

Schließen Sie das Stromversorgungskabel an - und Ihr DUST-CABINET ist für den Gebrauch bereit. Die Glasscheibe im DUST-CABINET kann durch Schieben der Scheibe nach oben entfernt werden.

Sicherheitsvorkehrungen:

-  Verwenden Sie nur das mitgelieferte Netzteil.
-  Trennen Sie während der Reinigung und des Filterwechsels die Stromversorgung vom DUST-CABINET.
-  Bei der Arbeit mit dem DUST-CABINET sollte Handschuhe getragen werden.

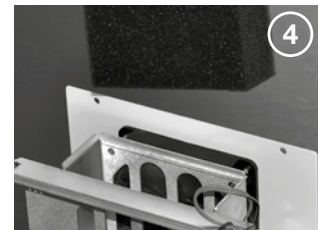


Wartung:

Eine regelmäßige Reinigung des DUST-CABINET wird empfohlen: Entfernen Sie die Glasscheibe und saugen Sie das gebrauchte Pulver ab.

Filterwechsel:

Das DUST-CABINET ist mit einem Staubfilter ausgestattet, der das eingebaute elektronische Absaugsystem vor dem Pulver schützt. Überprüfen Sie den Filter regelmäßig. Wenn der Filter beschädigt oder abgenutzt ist, ersetzen Sie den Filter, indem Sie die Schritte 1-4 befolgen.



Technische Informationen:

Aussenmaße:	H 180 – B 222 – T 298
Gewicht:	3776 g
Stromversorgung:	12 VDC / 1A
Lampe:	LED HF210034, 12 VDC, 3,9, 4000 K, 900 lumen
Kabinett Material:	Pulverbeschichteter Stahl
Scheibe:	Plexiglas

Entsorgung:

Entsorgen Sie DUST-CABINET falls das Produkt beschädigt ist oder sichtbare Verschleißerscheinungen aufweist. Entsorgen Sie DUST-CABINET nach der letztmaligen Verwendung in eine getrennte Sammlung von Elektronik-Altgeräten gemäß WEEE-Richtlinie 2012/19/EU.

Garantie: 2 Jahre



RØNVIG Dental Mfg. A/S

Gl. Vejlevej 59 • DK-8721 Daugaard • Dänemark

Tel.: +45 70 23 34 11 • Fax: +45 76 74 07 98 • E-mail: export@ronvig.com • www.ronvig.com

